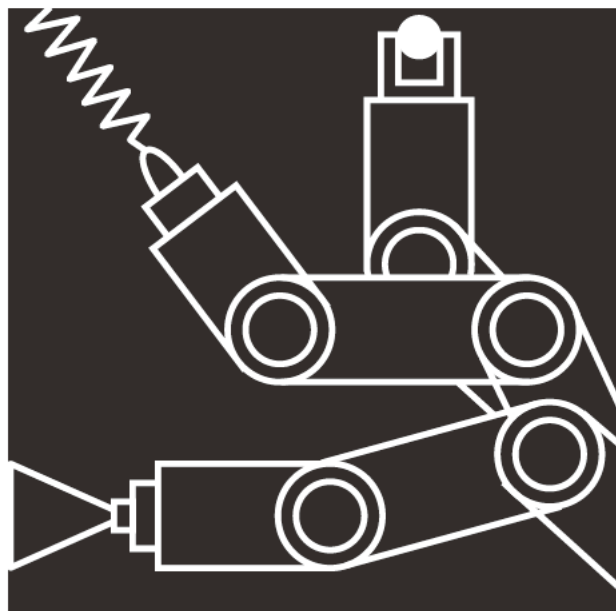


現場で役立つ機械の知識講座

NO1

機械要素と機構

機械設計企画編集委員会



コガク

目 次

学習のねらい.....	1
第 1 週 国際単位系 (SI).....	3
1.1 国際単位系 (SI) のしくみ.....	4
1.2 メートルとキログラムはどのようにして決まったか.....	7
1.2.1 メートル (m).....	7
1.2.2 キログラム (kg).....	7
1.3 重量の定義(量記号 :G, P 又は W, SI に単位記号はない).....	8
1.4 量方程式.....	9
1.5 数値方程式.....	10
1.6 テキストの単位の SI への改訂方針.....	10
1.7 角度の三つの単位.....	12
1.7.1 ラジアン (rad, 英小文字).....	12
1.7.2 度 (記号°).....	12
1.7.3 グラード又はゴン (grad, gon, g).....	12
『まとめと練習問題』.....	14
第 2 週 機械要素の基礎.....	15
2.1 ねじの基本と種類.....	16
2.1.1 ねじに関する基礎知識.....	16
2.1.2 ねじのゆるみと対策.....	17
2.1.3 押しねじだけで良いか?.....	19
2.1.4 押しねじ, キー, ピンなどと軸.....	20
2.1.5 破損事例.....	25
2.2 歯車・軸の基本と種類.....	29
2.2.1 歯車のかみあいと創成.....	29
2.2.2 重要な歯車用語の意義.....	31
2.2.3 歯車の種類.....	32
2.2.4 歯面の損傷, 診断, 検査.....	33
2.2.5 破損事例 (歯車).....	34
2.2.6 軸に関する基礎知識.....	37
2.2.7 軸のメンテナンス.....	39
2.2.8 破損事例 (軸).....	39

2.3 軸受・はめあい	44
2.3.1 すべり軸受	45
2.3.2 ころがり軸受	48
2.3.3 公差とはめあい	55
2.3.4 はめあいの事例	57
2.3.5 破損事例	60
『まとめと練習問題』.....	62
第3週 機構の基礎	63
3.1 伝達の基本メカニズム	64
3.1.1 カム機構	64
3.1.2 カムの運動	68
3.1.3 リンク機構	71
3.1.4 演算のメカニズム	78
3.1.5 ばねの種類と取付法	80
3.2 シグ・インデックス	82
3.2.1 シグの目的	82
3.2.2 回転インデックステーブルやパレットの位置決め	84
3.3 ラチェット・ピックアンドブレース	91
3.3.1 ラチェット機構	91
3.3.2 ピックアンドブレース・ユニットの用途	93
『まとめと練習問題』.....	100
第4週 伝達メカニズム	101
4.1 XY テーブル	102
4.1.1 XY テーブルの構造	102
4.1.2 送りねじの効率	103
4.1.3 電動機に必要な駆動トルク	105
4.1.4 出力側の加速度特性から直接的に入力トルクを計算	106
4.1.5 出力側慣性負荷を入力軸慣性モーメントに換算して入力トルクを計算	109
4.1.6 ボールねじ軸と電動機軸とを直結した場合	112
4.2 産業用ロボットに関する JIS 規格	115
4.3 産業用ロボットの図記号	116
『まとめと練習問題』.....	119
練習問題の解答	120
索引	121



第1週

国際単位系 (SI)

学習のポイント

この週では、国際単位系である SI 単位について学習する。

ご承知のように日本では古くは国内の JIS 規格だけで通用していたが、国際的な規格である SI 単位に準拠したものづくりが海外から浸透してきた。

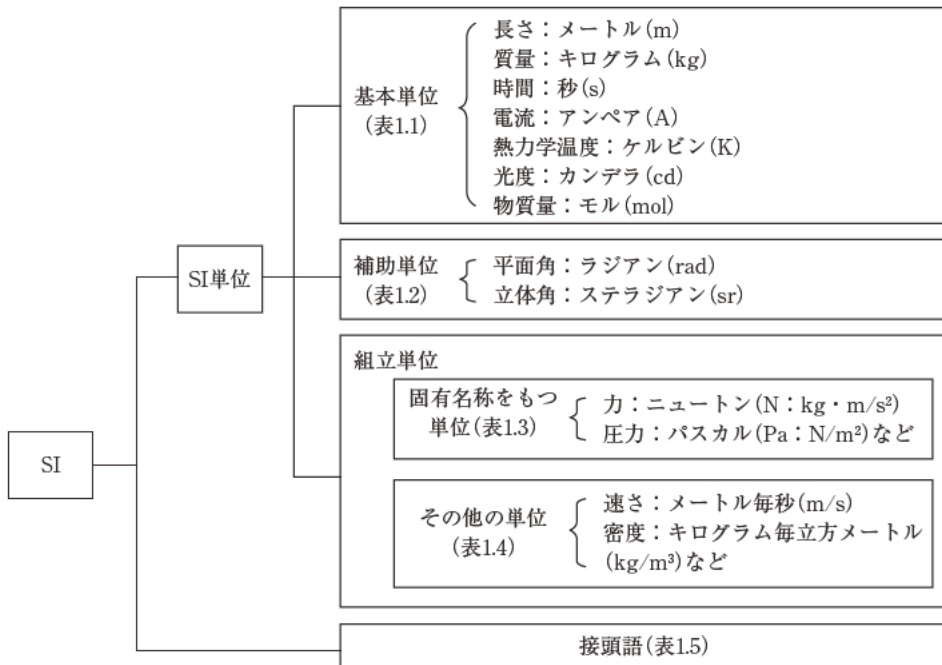
EU (European Union) では、1970 年代にこの SI 単位系が採用されていた。日本には、1992 年に「計量法」の改正とともに、この SI 単位が使われるようになってきた。

その折には、これまで使われてきた CGS 単位系や重力単位系との変化に戸惑う人が多かったものである。間違えやすいのは、重量と質量の違いである。どの場所に行っても数値が変わらない質量と、重力の場所によって数値が変わる重量、というように理解しておけばよいだろう。

このあたりの確認も含めて、SI 単位について確認しておいていただきたい。角度定義など、面倒なところはさっと読み流していただいてよい。先に先にと進んで結構である。

1.1 国際単位系 (SI) のしくみ

国際単位系の略語 SI はフランス語の *Système International d'Unités* (英語では, *International System of Units*) の頭文字をとったもので, 正式略称は SI (エスアイと呼ぶ) である。そのしくみは図 1.1 に示すように, 基本単位 (表 1.1), 補助単位 (表 1.2) 及び組立単位 (表 1.3, 表 1.4) により構成されている。このほか, 各単位の前に付けられる接頭語 (表 1.5) としてメガ (M, 10^6) キロ (k, 10^3), ミリ (m, 10^{-3}), マイクロ (μ , 10^{-6}) などとともにヘクト (h, 10^{-2}) センチ (c, 10^{-2}) など 10 の整数乗倍を示す 16 語がある。



補助単位:組立単位を作るとき基本単位と同様に使用されるもの

組立単位:基本単位を乗除したもの

接頭語:キロ, ミリなど, 計量単位に附して10の整数乗倍を示すもの

図1.1 国際単位系(SI)のしくみ(構成)

表 1.1 基本単位, 記号及び定義

量	単位の名称	単位記号	定 義
長 さ	メートル	m	メートルは, 1/299 792 458 秒の時間に光が真空中を伝わる行程の長さ。
質 量	キログラム	kg	キログラムは (重量でも力でもない) 質量の単位であって, それは国際キログラム原器 ⁽²⁾ の質量に等しい。
時 間	秒	s	秒は, セシウム 133 の原子の基底状態の二つの超微細準位の間の遷移に対応する放射の 9 192 631 770 周期の継続時間。
電 流	アンペア	A	アンペアは, 真空中に 1 メートルの間隔で平行に置いた, 無限に小さい円形断面積を有する無限に長い 2 本の直線状導体のそれぞれを流れ, これらの導体の長さ 1 メートルごとに 2×10^{-7} ニュートンの力を及ぼし合う不変の電流。
熱力学温度 ⁽¹⁾	ケルビン	K	ケルビンは, 水の三重点の熱力学温度の 1/273.16。
物質質量	モル	mol	モルは, 0.012 キログラムの炭素 12 の中に存在する原子の数と等しい数の要素粒子 ⁽³⁾ 又は要素粒子の集合体 (組成が明確にされたものに限る) で構成された系の物質質量とし, 要素粒子又は要素粒子の集合体を特定して使用する。
光 度	カンデラ	cd	カンデラは, 周波数 540×10^{12} ヘルツの単色放射を放出し, 所定の方向におけるその放射強度が 1/681 ワット毎ステラジアンである光源の, その方向における光度。

注 (1) 表 1.3 の "セルシウス温度" 参照

(2) 図 1.2 参照

(3) ここでいう要素粒子とは, 原子, 分子, イオン, 電子, その他の粒子

表 1.2 補助単位

量	単位の名称	単位記号	定 義
平面角	ラジアン	rad	ラジアンは, 円の周上でその半径の長さに等しい長さの弧を切り取る 2 本の半径の間に含まれる平面角。
立体角	ステラジアン	sr	ステラジアンは, 球の中心を頂点とし, その球の半径を一辺とする正方形の面積と等しい面積をその球の表面上で切り取る立体角。

表 1.3 固有の名称をもつ組立単位

量	単位の名称	単位記号	基本単位若しくは補助単位による組立方又は他の組立単位による組立方
周波数	ヘルツ	Hz	$1\text{Hz}=1\text{s}^{-1}$
力	ニュートン	N	$1\text{N}=1\text{kg}\cdot\text{m}/\text{s}^2$
圧力, 応力	パスカル	Pa	$1\text{Pa}=1\text{N}/\text{m}^2$
エネルギー, 仕事, 熱量	ジュール	J	$1\text{J}=1\text{N}\cdot\text{m}$
仕事率, 工率, 動力, 電力	ワット	W	$1\text{W}=1\text{J}/\text{s}$
電荷, 電気量	クーロン	C	$1\text{C}=1\text{A}\cdot\text{s}$
電位, 電位差, 電圧, 起電力	ボルト	V	$1\text{V}=1\text{J}/\text{C}$
静電容量, キャパシタンス	ファラド	F	$1\text{F}=1\text{C}/\text{V}$
(電気) 抵抗	オーム	Ω	$1\Omega=1\text{V}/\text{A}$
(電気の) コンダクタンス	ジーメンズ	S	$1\text{S}=1\Omega^{-1}$
磁束	ウェーバ	Wb	$1\text{Wb}=1\text{V}\cdot\text{s}$
磁束密度, 磁気誘導	テスラ	T	$1\text{T}=1\text{Wb}/\text{m}^2$
インダクタンス	ヘンリー	H	$1\text{H}=1\text{Wb}/\text{A}$
セルシウス温度	セルシウス度又は度	$^{\circ}\text{C}$	(附属書の付表 4 の 4.2.1 参照)
光束	ルーメン	lm	$1\text{lm}=1\text{cd}\cdot\text{sr}$
照度	ルクス	lx	$1\text{lx}=1\text{m}/\text{m}^2$

表 1.4 基本単位で表される組立単位の例

量	単位の名称	単位記号
面積	平方メートル	m^2
体積	立方メートル	m^3
速さ	メートル毎秒	m/s
加速度	メートル毎秒毎秒	m/s^2
波数	毎メートル	m^{-1}
密度	キログラム毎立方メートル	kg/m^3
電流密度	アンペア毎平方メートル	A/m^2
磁界の強さ	アンペア毎メートル	A/m
(物質量の) 濃度	モル毎立方メートル	mol/m^3
比体積	立方メートル毎キログラム	m^3/kg
輝度	カンデラ毎平方メートル	cd/m^2

表 1.5 接頭語

単位に乗じる倍数	接頭語		単位に乗じる倍数	接頭語	
	名称	記号		名称	記号
10^{18}	エクサ	E	10^{-1}	デシ	d
10^{15}	ペタ	P	10^{-2}	センチ	c
10^{12}	テラ	T	10^{-3}	ミリ	m
10^9	ギガ	G	10^{-6}	マイクロ	μ
10^6	メガ	M	10^{-9}	ナノ	n
10^3	キロ	k	10^{-12}	ピコ	p
10^2	ヘクト	h	10^{-15}	フェムト	f
10	デカ	da	10^{-18}	アト	a

1.2 メートルとキログラムはどのようにして決まったか

国際単位系 (SI) のなかで使われる個々の単位は、SI 単位と呼ばれる。SI 単位のなかでも基本的で重要な単位であるメートル (m) とキログラム (kg) はどのようにして決められたのであろうか。

1.2.1 メートル (m)

メートルは、もともと“測 (はか) る”ことを意味するギリシャ語に由来する。いろいろな計測用器具をメータと呼ぶのも同じ語源である。地球子午線の赤道から北極点までの円弧長さの1,000万分の1を1メートルと定め、パリ科学学士院が測量を行った。測量はスペインのバルセロナを起点にパリを経てドイツのダンケルクまで三角測量で行い、各地の緯度を六分儀で測ることにより実施された。これを基に1889年国際メートル原器 (図1.2) が完成した。材質は白金約90%、イリジウム約10%の合金で、両端に目盛線を刻んだ。

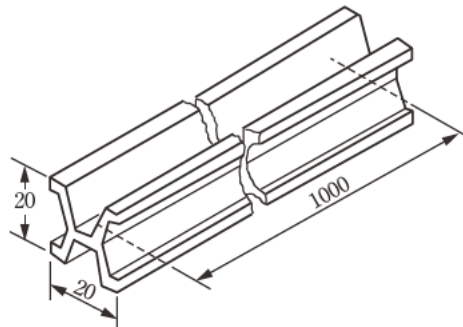


図1.2 メートル原器

その後1メートルの定義は、表1.1のように改正されたが、この原器は現在国際度量衡局に保管されているとのことである。

1.2.2 キログラム (kg)

キログラム (kg) は質量の単位で、標準大気圧 (1atm:101325Pa) 下で3.98℃のときに最大密度となる水の体積 10^{-3}m^3 (1l, リットル) の量を1kgとした。しかし