

実務に役立つ機械シリーズ

—機械要素・計測技術コース—

NO.1

機械要素



コガク

目次

学習のねらい.....	1
第1週 締結.....	3
1.1 ねじ.....	4
1.1.1 ねじの機能.....	4
1.1.2 ねじの名称と用語.....	5
1.1.3 ねじの力学.....	6
1.1.4 ねじの種類.....	7
1.1.5 ボルト・ナットの代表的な使用法.....	9
1.1.6 ねじのゆるみと対策.....	10
1.1.7 ねじのトラブル事例.....	12
1.2 溶接.....	14
1.2.1 溶接の原理.....	14
1.2.2 アーク溶接.....	14
1.2.3 溶接継手と溶接箇所.....	16
1.2.4 溶接欠陥と検査.....	17
1.2.5 溶接のトラブル事例.....	19
1.3 リベット.....	22
1.3.1 リベットの方法.....	22
1.3.2 熱間リベットと冷間リベット.....	23
1.3.3 トラブルの兆候.....	24
1.3.4 リベットのトラブル事例.....	24
1.4 組み付け.....	26
1.4.1 締結.....	26
1.4.2 アライメント.....	27
1.4.3 メカニズムの精度.....	28
1.4.4 ずれの測定方法.....	29
『まとめと練習問題』.....	32
第2週 伝達と変換.....	33
2.1 歯車・ベルト.....	34
2.1.1 歯車の種類.....	35
2.1.2 歯車の伝動.....	35
2.1.3 モジュール.....	39
2.1.4 歯車の用語.....	40
2.1.5 歯車の材質.....	41
2.1.6 歯面の損傷と診断・検査.....	41
2.1.7 歯車のトラブル事例.....	42
2.1.8 ベルト.....	45
2.2 カム.....	49
2.2.1 カムの種類.....	49
2.2.2 カムの運動.....	53
2.3 リンク.....	57

2.3.1	リンクの基本	57
2.3.2	リンクの応用	60
2.4	軸と軸受	63
2.4.1	軸	63
2.4.2	軸継手	64
2.4.3	軸への締結	65
2.4.4	軸受の種類	68
2.4.5	すべり軸受	70
2.4.6	転がり軸受	72
2.4.7	軸のトラブル事例	80
	『まとめと練習問題』	84
第3週	密封装置（シール）	85
3.1	Oリング	86
3.1.1	密封装置の種類	86
3.1.2	Oリング	87
3.1.3	Oリングの取り扱い	88
3.2	ガスケット	90
3.2.1	メタルガスケット	90
3.2.2	非金属ガスケット	90
3.2.3	その他のガスケット	91
3.3	メカニカルシール	92
3.3.1	メカニカルシールの構造	92
3.3.2	密封端面	92
3.4	その他の密封装置	93
3.4.1	グランドパッキン	93
3.4.2	オイルシール	94
	『まとめと練習問題』	95
第4週	トライボロジー	97
4.1	潤滑の種類	98
4.1.1	潤滑の必要性	98
4.1.2	摩擦の原理と潤滑理論	98
4.1.3	潤滑剤の種類	102
4.2	グリース	104
4.2.1	グリースの種類	104
4.2.2	グリースの特徴	106
4.2.3	グリースと潤滑油の比較	107
4.2.4	グリースの選定	107
4.3	潤滑油	108
4.3.1	流体潤滑と境界潤滑	109
4.3.2	軸受油の選択	109
4.3.3	歯車と潤滑	112
4.4	潤滑油の使用	116
4.4.1	潤滑の方法	116
4.4.2	給油	117
4.4.3	油の劣化	117
	『まとめと練習問題』	119
	STEP UP	120
	練習問題の解答	121
	索引	123

■ 第 1 週 ■

締 結

【学習のポイント】

機械要素にもさまざまなものがあります。ここでは、部品や材料を固定する要素を最初に取り上げています。ねじ、溶接、リベットなどです。次週で、部品同士に回転運動などがあるときの接続要素として、歯車や軸を取り上げています。さらに、それらの軸を支える軸受について取り上げています。

それぞれの要素に対して、実際に起きたトラブル事例を学ぶことから、よりよい設計方法のポイントを身に付けることができます。

ねじ、溶接、リベットは、機械・構造物の組立に用いられています。

ねじは、ボルト・ナットなどのねじ継手として重要な一時締結要素です。また、おねじとめねじの相互回転によって小さな回転モーメントで大きな軸方向力を得る推力ねじとしても使われています。

溶接とリベットは、永久締結要素です。溶接は、リベットに比べて継手効率（つないだ板と1枚の板との強度比）が大きいので、重量の軽減ができます。溶接棒、工法、検査法などの進歩によって、応用範囲が広くなりました。リベットは、構造が簡単で、溶接に比べて熱の影響が少なく、信頼性が高いので、圧力容器、鉄鋼構造物、船舶、航空機など多方面で使われています。

1.1 ねじ

1.1.1 ねじの機能

締結要素のうちで、1自由度の運動をするのがねじです。1自由度の運動メカニズムを図1.1に示します。(a)は、一定方向にだけ直線的に動くものです。(b)は、固定した回転中心の回りを回転するものです。(c)は、直進運動と回転運動を合成したらせん運動（つる巻き運動）です。

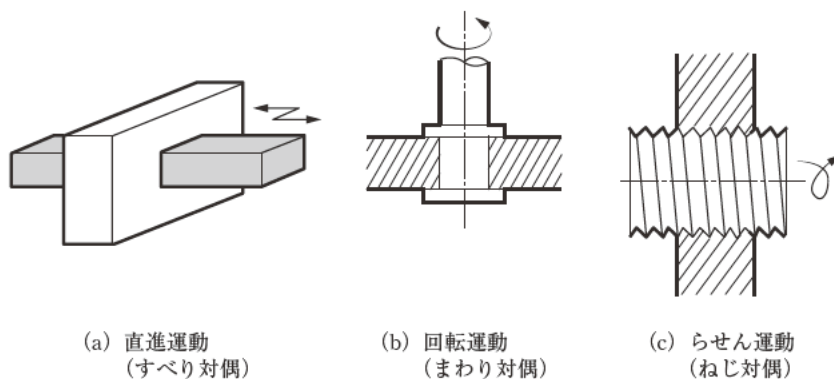


図 1.1 自由度 1 の運動メカニズム

ねじは、(c)に示したように、必ずおねじとめねじが1対になって対偶（ねじ対偶）を作り、自由度1の運動（らせん運動）をします。また、ねじの機能と用途は次のように分類できます。

①運動伝達・変換（回転運動を直進運動に変換する機能）

①変位拡大：(例) マイクロメータ

②力拡大：(例) プレス, ジャッキ

③変位・力拡大：(例) 工作機械の送りねじ

②締結：(例) ボルト・ナットによる部品の結合

ねじの回転→直進運動は力の伝達・変換の立場で見ると、力の増倍機能を有していますが、これを利用した用途が①の②のジャッキ用ねじと締結用ねじです。

1.1.2 ねじの名称と用語

図 1.2 と図 1.3 で、ねじの基本的事項を説明します。

①リード L

ねじのつる巻線に沿って軸のまわりを1周するとき、軸方向に進む距離です。

②ピッチ P

互いに隣り合うねじ山の相対応する2点を軸線方向に測った距離です。

③一条ねじ、多条ねじ

リードとピッチが等しいものを一条ねじといい、 n 条ねじは $L=nP$ です。

④有効径 d_p

ねじ溝の幅がねじ山の幅に等しくなるような仮想的円筒の直径です。

⑤フランク角 α :

ねじ山の軸断面形において、ねじ面との交線をフランクといい、フランクと軸線に直角な直線となす角です。

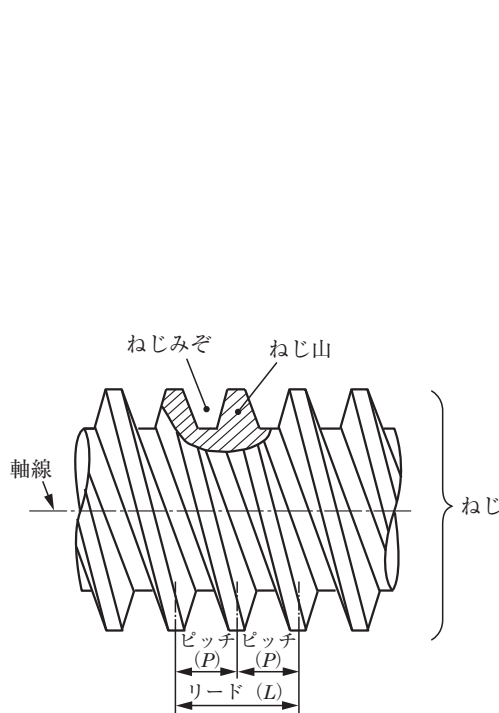


図 1.2 ねじの各部名称 (2条ねじ)

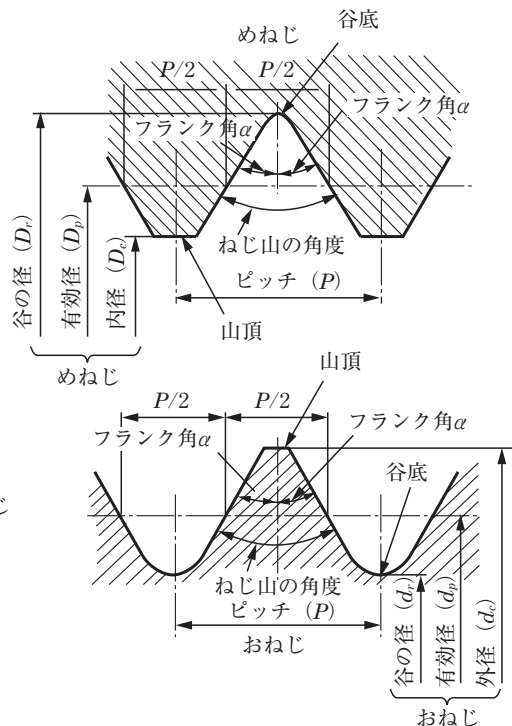


図 1.3 ねじ山部分の各部名称

1.1.3 ねじの力学

図 1.4 のように、直径 d_p の円柱に傾斜角 β (リード角) の斜面を巻き付けると、斜面は円柱面上につる巻線 (らせん) を描きます。このつる巻線に沿ってねじ山をつけたものがねじです。つる巻線が円柱を 1 回転したときに軸方向に進む距離をリードといい、リード L とリード角 β には次の関係があります。

$$L = \pi d_p \tan \beta$$

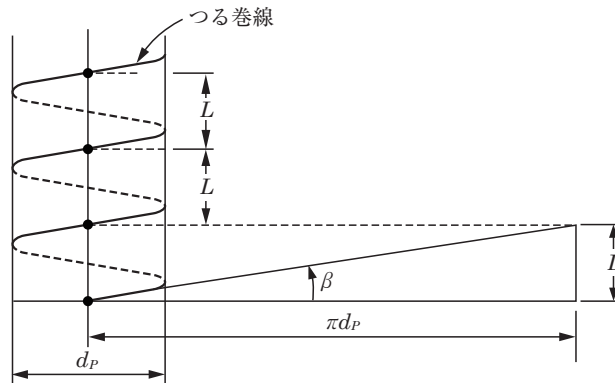


図 1.4 ねじの原理

図からわかるように、ねじは「斜面の力学」の応用です。いま、図 1.5 のようにボルトとナットで部品 I、II が結合されている場合を考えます。ただし、ねじの断面は四角形とします。さらにナットで部品を締め上げる場合、斜面のモデルは図 1.6 のように表せます。ここで、 F はねじの軸方向に作用している力、 μ はナットとボルトのねじ面の摩擦係数、ナットの有効径の所に与える力を P とし、ナットと座面の摩擦は無視します。このとき、力のつり合いの式は次のように書けます。

$$P - N \sin \beta - \mu N \cos \beta = 0$$

$$F + \mu N \sin \beta - N \cos \beta = 0$$

2つの式より P を求めると、

$$P = F(\tan \beta + \mu) / (1 - \mu \tan \beta)$$

ここで、摩擦角 ρ を用いて $\mu = \tan \rho$ とおくと、

$$P = F(\tan \beta + \tan \rho) / (1 - \tan \rho \tan \beta)$$

$$= F \tan(\beta + \rho)$$

となり、締付けトルク T は

$$T = P(d_p / 2) = F(d_p / 2) \tan(\rho + \beta)$$

となります。逆にナットをゆるめるのに必要なトルク T' は、同様にして、

$$T' = P(d_p/2) = F(d_p/2) \tan(\rho - \beta)$$

となります。

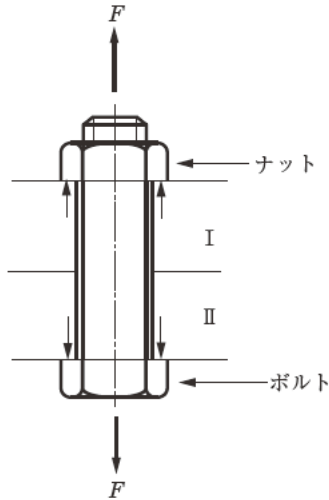


図 1.5 ボルト・ナットによる締結

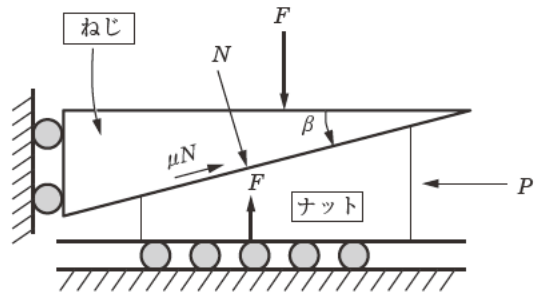


図 1.6 ナットによる締付けの斜面モデル

1.1.4 ねじの種類

ねじ山の断面形状により、次の5種類に大別されます。図 1.7 に代表的なものを示します。

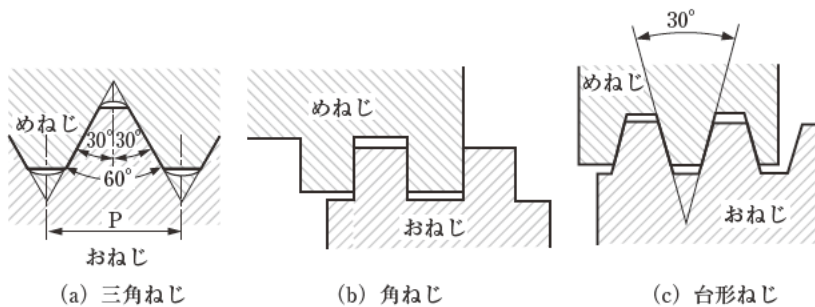


図 1.7 ねじ山の形状

①三角ねじ

最も一般的なねじで締結用に多く使われています。ねじ山の形は正三角形に近くなっています。三角ねじには、メートルねじ、ユニファイねじ、管用ねじの3種類がありますが、一般によく使われるのはメートル並目ねじとメートル細目ねじです。